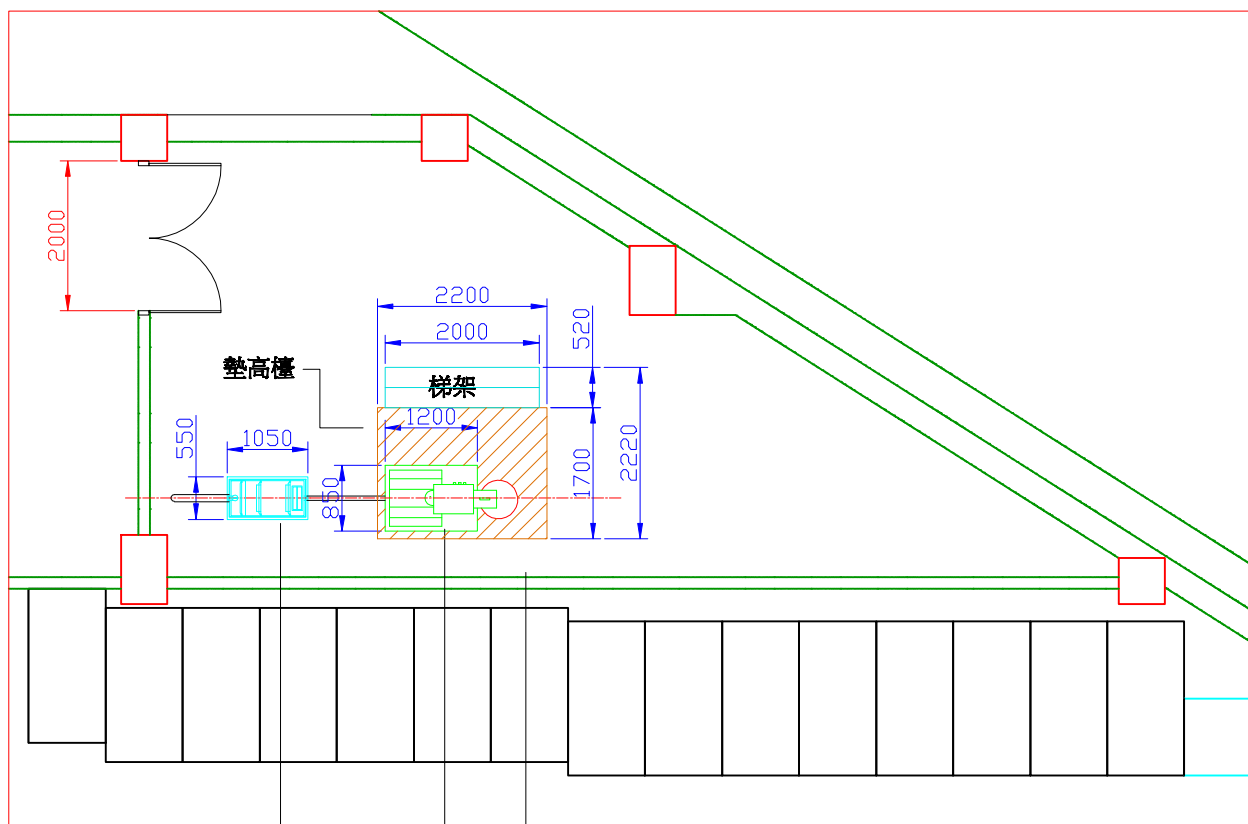


廚餘處理及油脂截留規劃圖



墊高檯
(2800 x 2820 x 410)

廚餘處理機
(1200 x 850 x 1620)

油脂截留器
(1050 x 550 x 520)

地下壹層廚餘及油脂處理房

永春興業有限公司

圖名

四季悅

工程名稱

廚餘處理及油脂截留

型號

AWG-D5

機器尺寸

1200x850x1620

型號

油脂截留器

機器尺寸

1050x550x520

比例

1:100

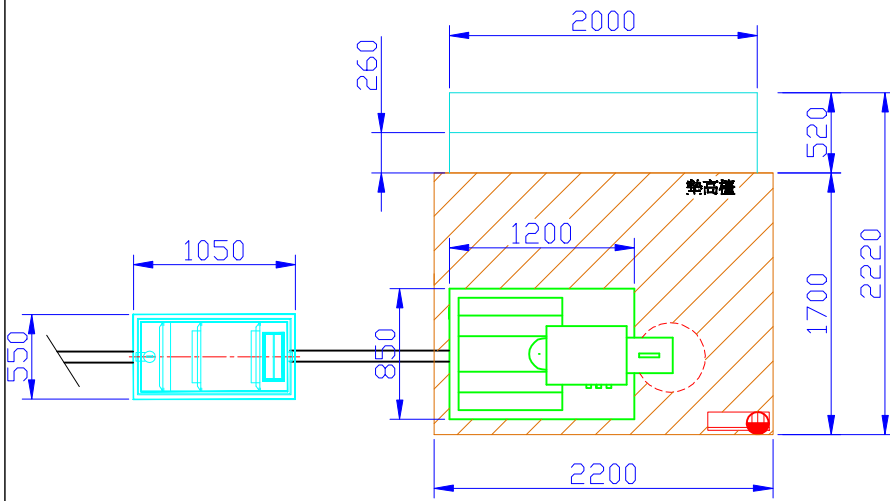
單位

mm

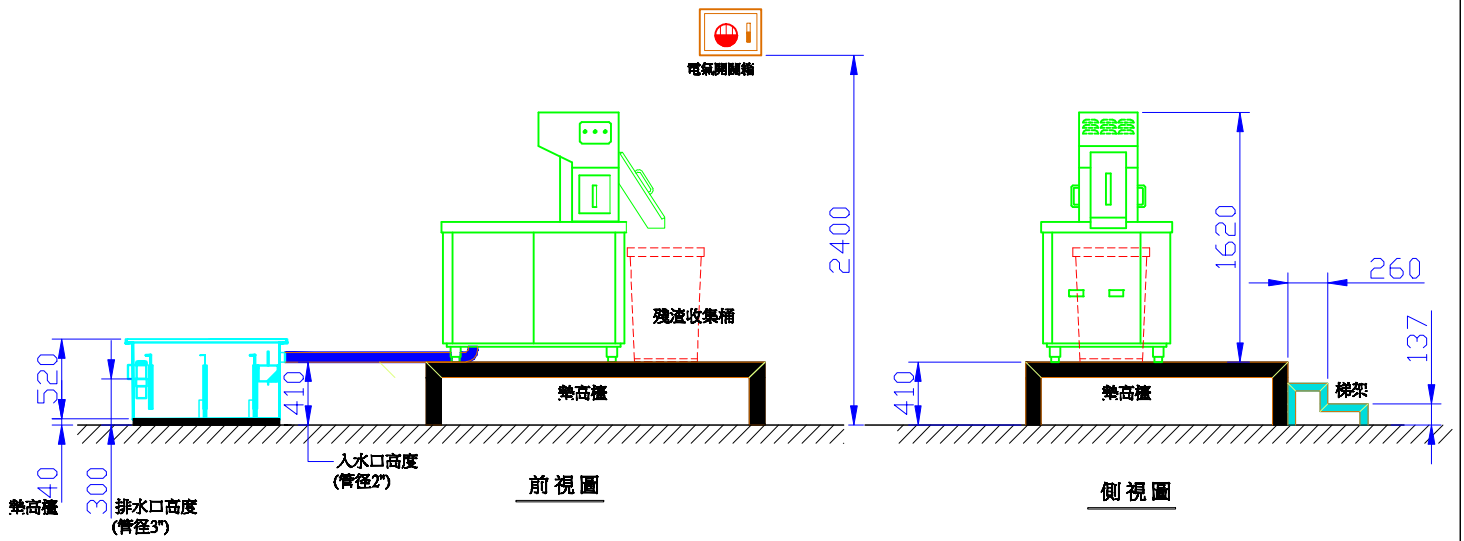
日期

2010.03.10.

廚餘處理及油脂截留



上視圖



前視圖

側視圖

永春興業有限公司

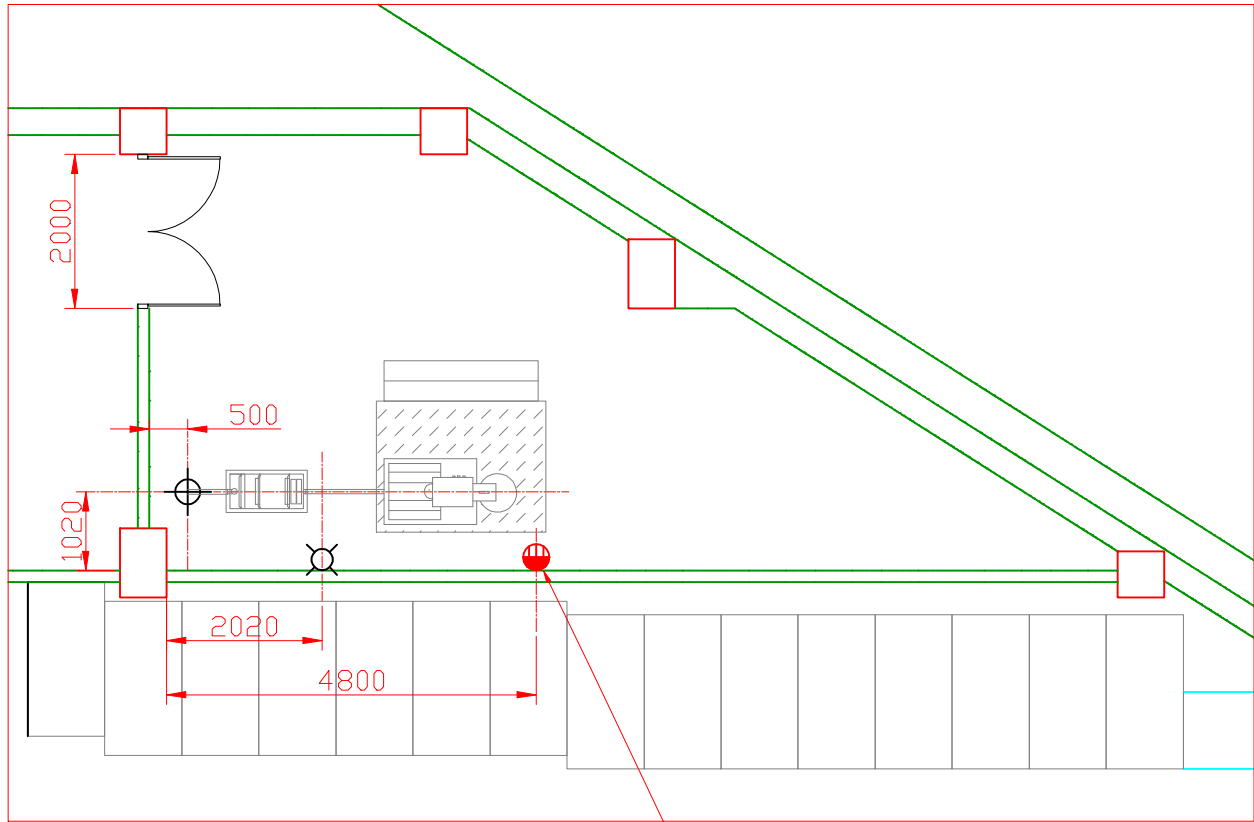
圖名 四季悅

工程名稱 廚餘處理及油脂截留

型號	AWG-D5
機器尺寸	1200x850x1620
型號	油脂截留器
機器尺寸	1050x550x520

比例	1:50
單位	mm
日期	2010.03.11.

水電放樣圖



220V.3P.30A F.L. + 2400mm
(附漏電斷路器)
(電線餘留2500mm.)

單位:mm.

F.L.-距離地板完成面高度

⊗ - 3/4" ϕ 冷水管, F.L.+100mm. (附球形閥)

⊕ - 3" ϕ 排水管, F.L.+100mm.

● - 電源

永春興業有限公司

圖名 四季悅

工程名稱 水電放樣圖

型號	AWG-D5	比例	1:100
機器尺寸	1200x850x1620	單位	mm
型號	油脂截留器	日期	2010.03.10.
機器尺寸	1050x550x520		