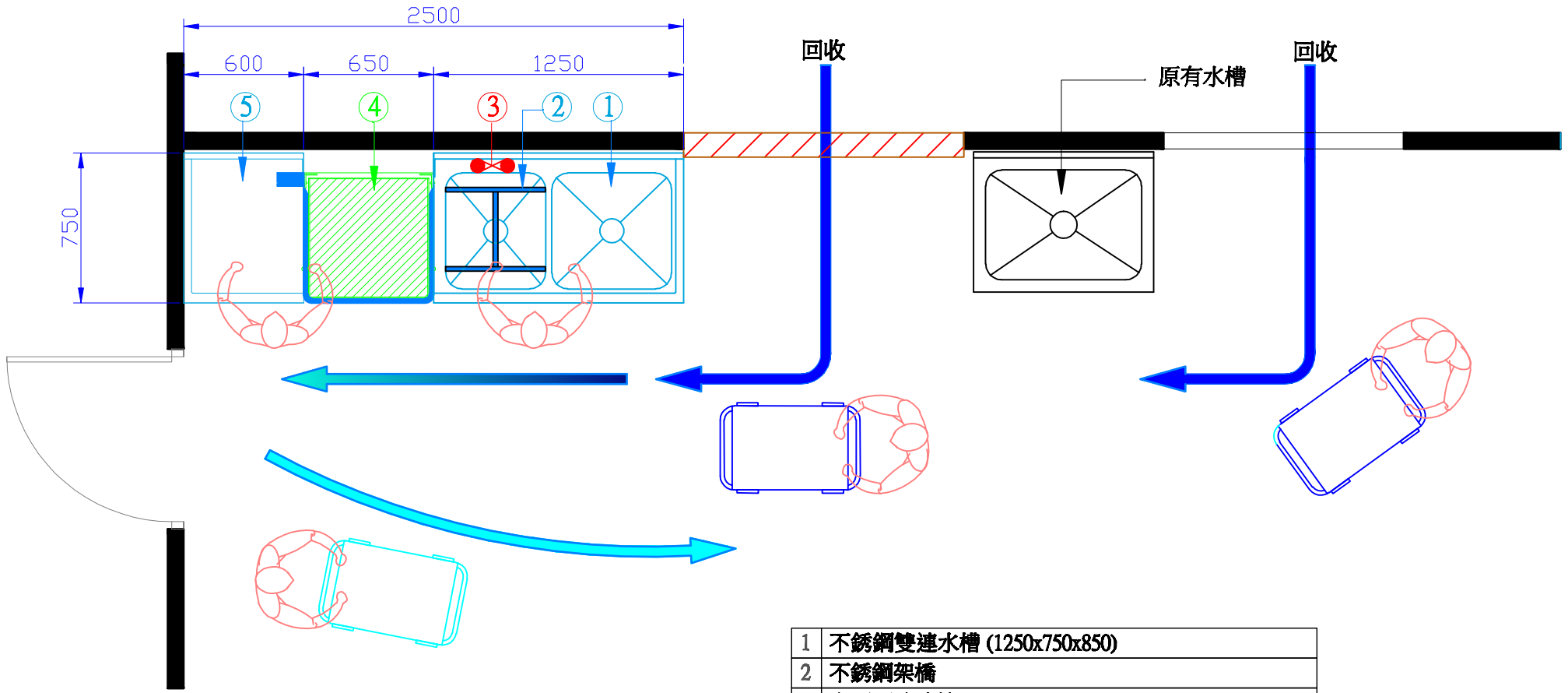


洗碗區規劃圖

DW-3210



|   |                                  |
|---|----------------------------------|
| 1 | 不銹鋼雙連水槽 (1250x750x850)           |
| 2 | 不銹鋼架橋                            |
| 3 | 高壓預洗噴槍                           |
| 4 | 高溫掀門式洗碗機(DW-3210) (650x650x1325) |
| 5 | 不銹鋼完工檯 (600x750x850)             |
| 6 |                                  |
| 7 |                                  |

永春興業有限公司

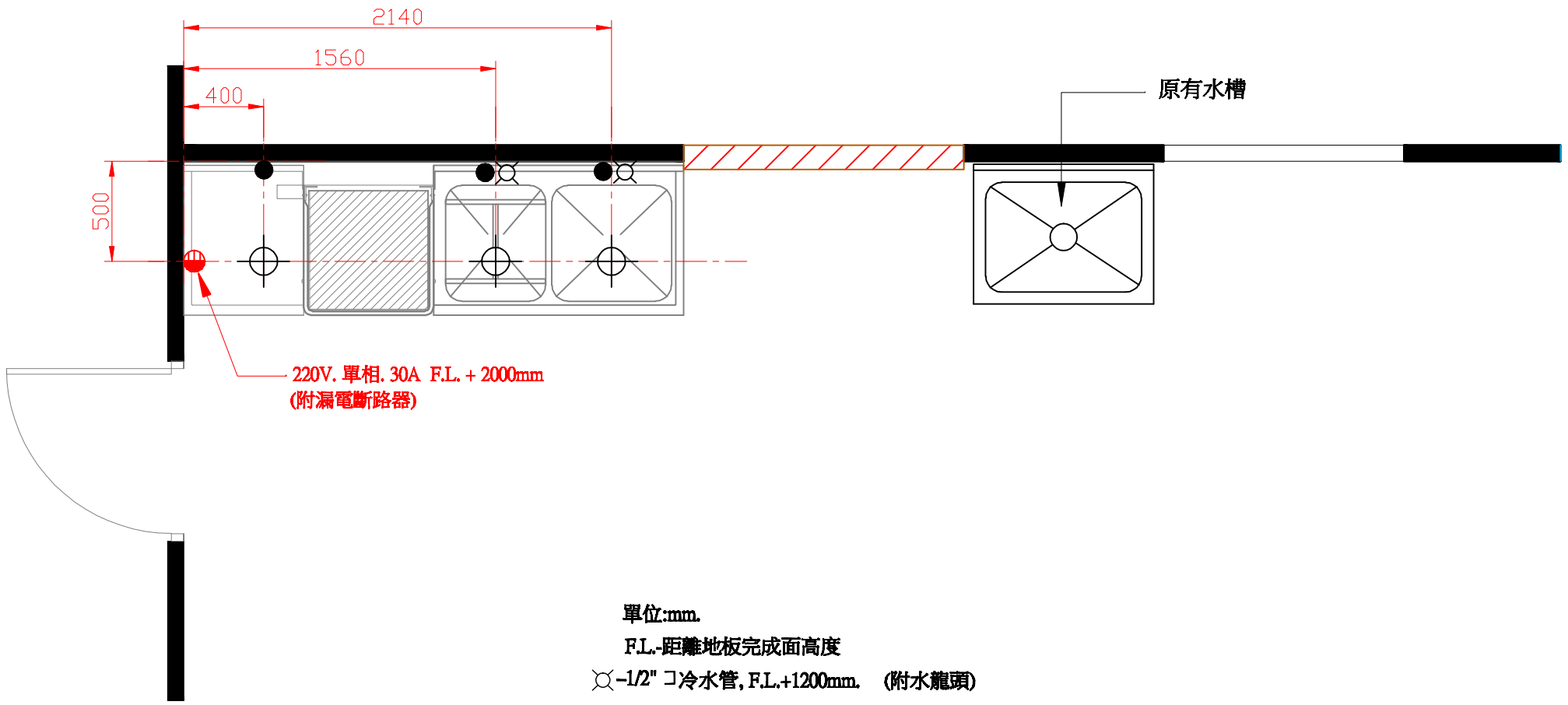
圖名 西北食品(幸福溫度)  
工程名稱 洗碗區規劃圖

型號 DW-3210  
機器尺寸 650 x 650 x 1325  
型號  
機器尺寸

比例 1:30  
單位 mm  
日期 2011.07.13.

# 洗碗區水電放樣圖

DW-3210



單位:mm.

F.L.-距離地板完成面高度

○ -1/2" 冷水管, F.L.+1200mm. (附水龍頭)

● -1/2" 熱水管, F.L.+1200mm. (附球形閥)

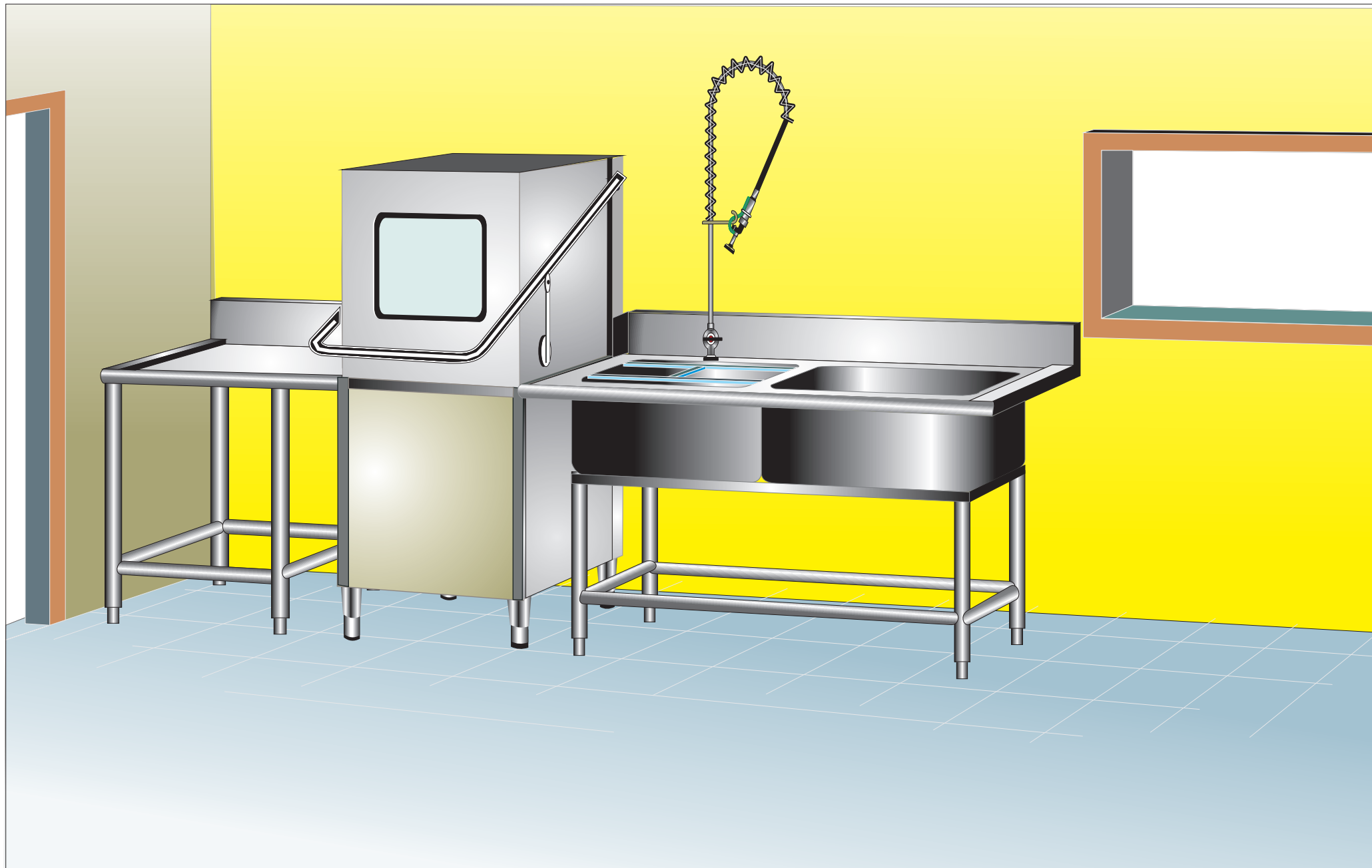
⊕ -1 1/2" 排水管, F.L.+100mm.

● - 電源

永春興業有限公司

|      |            |
|------|------------|
| 圖名   | 西北食品(幸福溫度) |
| 工程名稱 | 洗碗區水電放樣圖   |

|      |                  |        |        |             |
|------|------------------|--------|--------|-------------|
| 型號   | DW-3210          | 比<br>單 | 例<br>位 | 1:30        |
| 機器尺寸 | 650 x 650 x 1325 |        |        |             |
| 型號   |                  | 日<br>期 |        | 2011.07.13. |
| 機器尺寸 |                  |        |        |             |



|          |      |            |      |              |    |             |
|----------|------|------------|------|--------------|----|-------------|
| 永春興業有限公司 | 圖名   | 西北食品(幸福溫度) | 型號   | DW-3210      | 比例 |             |
|          | 工程名稱 | 洗碗區        | 機器尺寸 | 650x650x1325 | 單位 |             |
|          |      |            | 備註   |              | 日期 | 2011.07.13. |